

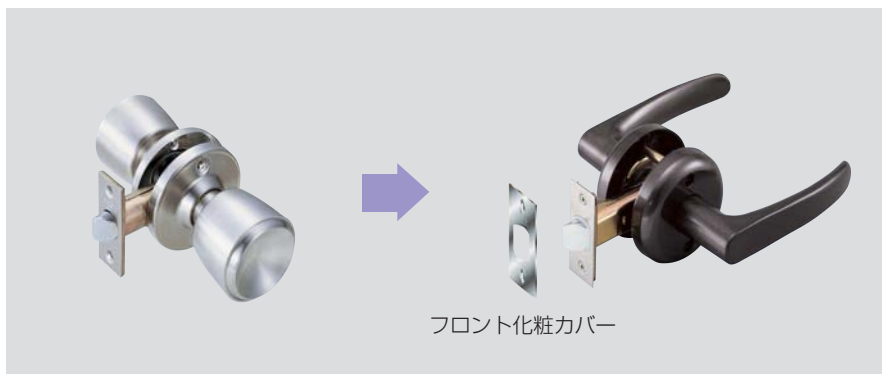
■レバーハンドル(取替用)

エクレ取替用レバーハンドル錠  
EL-100・300

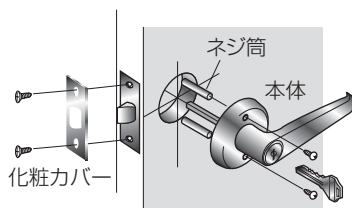
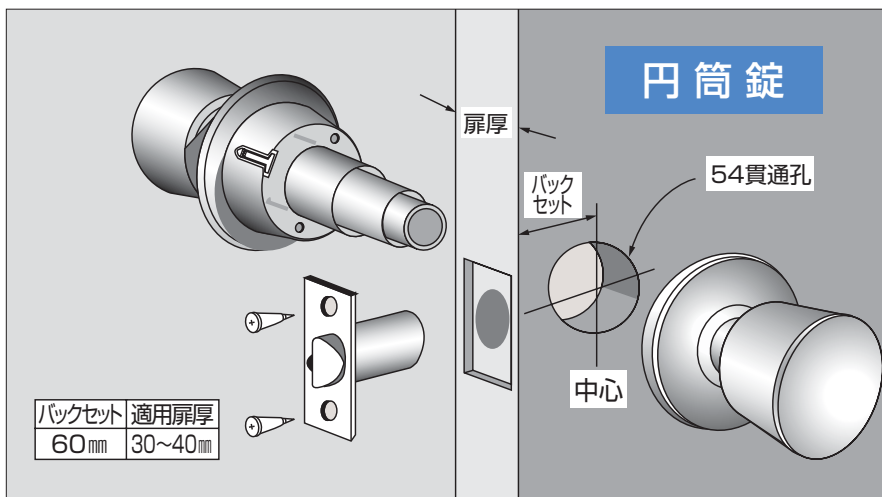
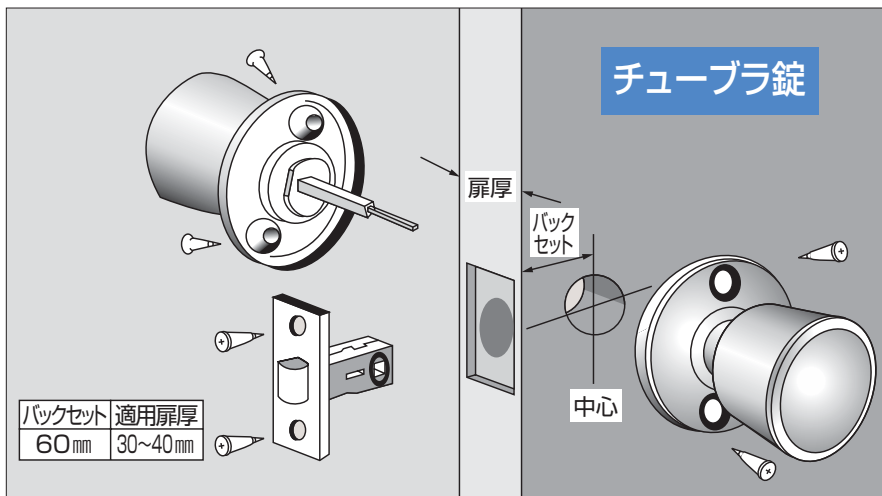
握玉錠をバリアフリータイプの  
レバーハンドル錠に取替えたい!

握玉の錠をメカごとレバー  
ハンドル錠に取替。ほとん  
どの室内錠は取替可能

- 誰でもスムーズに開閉できます。機能性を考え、レバーの回転角度を30度に設定していますので、お年寄りや子供でも簡単に開閉できます。
- BIGな丸座で跡形もかくせません。丸座66mmでほとんどの丸座チューブラ錠と座の直径が同じか、もしくは大きいので、従来付いていた錠前を外した後に残るビス穴や、日焼けの跡形も隠せます。
- 消音性・耐久性にすぐれています。20万回の開閉テストをクリアしたレバー錠専用消音ラッチを採用しています。
- 円筒錠にも対応できます。ネジ筒を使えば、円筒錠の取り替えができます。フロント加工あとが気になる場合は、フロント化粧カバーを取り付けて下さい。



交換可能タイプ



- 木製ドアの場合ほとんど上記サイズに適合しますが、念のため確認のうえお買い求め下さい。
- まれにバックセット55mmの場合がありますので、ヤスリなど穴を削って取付けて下さい。

※室内錠ですので、玄関や勝手口など屋外では使えません。また、ケース錠タイプも使用できません。

木製レバー シルバー (ST)



カタログの見方

玄関

階段・廊下

トイレ

浴室・洗面所

寝室・居間

屋外

段差解消機

各種施設向け

防犯

耐震・防災

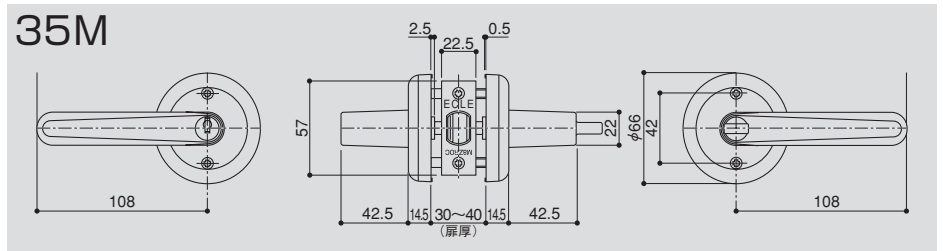
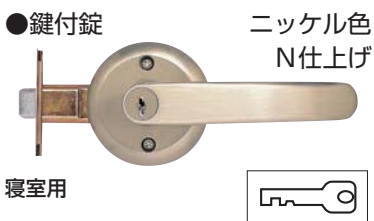
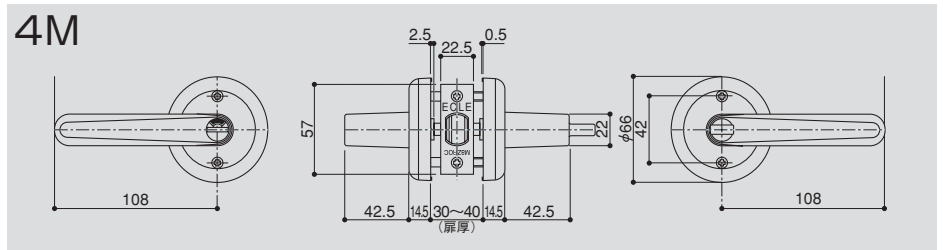
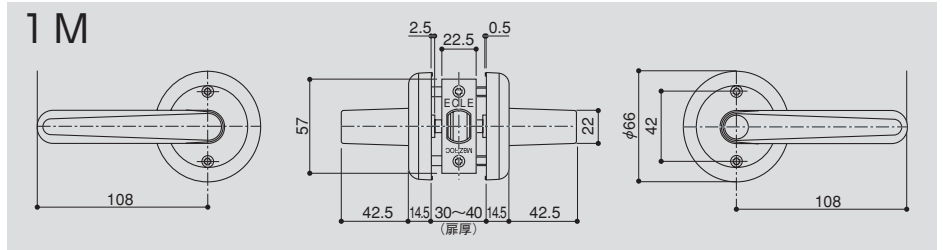
豆知識

索引

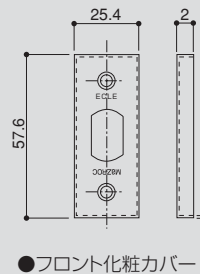
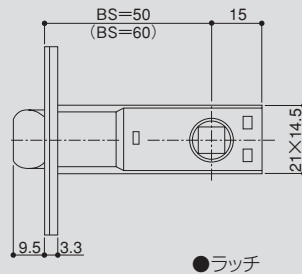
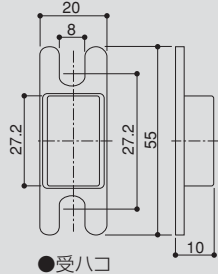
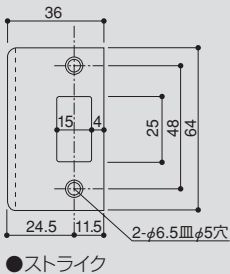
高齢者住宅にはレバー錠は必需品です。



フロント化粧カバー



切欠寸法図



商品コード	品名	品番	色・仕上げ	材質	バックセット	対応扉厚	入数	単位	価格	JANコード
012-6320	エクレ兼用取替レバー錠 空錠	EL100-1MN-60	ニッケル(N)	亜鉛合金	60	30~40	1	セット	4,300円(税込 4,515円)	4976415533357
012-6322	エクレ兼用取替レバー錠 空錠	EL100-1MTU-60	アンバー(TU)				1	セット	4,300円(税込 4,515円)	4976415533364
012-6330	エクレ兼用取替レバー錠 表示錠	EL100-4MN-60	ニッケル(N)				1	セット	6,000円(税込 6,300円)	4976415533371
012-6332	エクレ兼用取替レバー錠 表示錠	EL100-4MTU-60	アンバー(TU)				1	セット	6,000円(税込 6,300円)	4976415533388
012-6325	エクレ兼用取替レバー錠 鍵付錠	EL100-35MN-60	ニッケル(N)				1	セット	7,700円(税込 8,085円)	4976415533333
012-6327	エクレ兼用取替レバー錠 鍵付錠	EL100-35MTU-60	アンバー(TU)				1	セット	7,700円(税込 8,085円)	4976415533340
012-6400	エクレ兼用取替レバー錠 木製レバー 空錠	EL300-1M-ST-60		亜鉛合金+木	60	30~40	1	セット	6,000円(税込 6,300円)	4976415925503
012-6420	エクレ兼用取替レバー錠 木製レバー 表示錠	EL300-4M-ST-60	天然木・シルバー(ST)				1	セット	7,700円(税込 8,085円)	4976415925527
012-6410	エクレ兼用取替レバー錠 木製レバー 鍵付錠	EL300-35M-ST-60					1	セット	9,600円(税込10,080円)	4976415925510

1セット 当日

掲載価格には、運賃・工事費等は含んでおりません。

カタログの見方

玄関

階段・廊下

トイレ

浴室 洗面所

寝室・居間

屋外

段差解消機

各種施設向け

防犯

耐震・防災

豆知識

索引